

Bedienungs- und Installationsanleitung

Wetterstation multisense



Für künftige Verwendung aufbewahren!
Gültig ab 1. Februar 2019

Allgemeines



Abb. 1 Wetterstation multisense

Die Wetterstation multisense erfasst Messwerte für Helligkeit, Wind, Niederschlag und Temperatur. Die Messwerte werden über eine vieradrige Busleitung an die WAREMA Wisotronic übertragen. Diese steuert die angeschlossenen Sonnenschutzprodukte in Abhängigkeit dieser Wetterinformationen. Die Wetterstation wird mit einem Befestigungswinkel oder einem Standrohr im Außenbereich montiert.

Bestimmungsgemäße Verwendung

Die Wetterstation multisense ist ein elektronisches Gerät zur Erfassung von Messwerten in Verbindung mit der WAREMA Wisotronic. Bei Einsatz außerhalb des in dieser Anleitung aufgeführten Verwendungszwecks ist die Genehmigung des Herstellers einzuholen.

Sicherheitshinweise



WARNUNG
Die elektrische Installation muss nach VDE 0100 bzw. den gesetzlichen Vorschriften und Normen des jeweiligen Landes durch eine zugelassene Elektrofachkraft erfolgen. Diese hat die beigefügten Montagehinweise der mitgelieferten Elektrogeräte zu beachten.



WARNUNG
Wenn anzunehmen ist, dass ein gefahrloser Betrieb nicht möglich ist, darf das Gerät nicht in Betrieb genommen bzw. muss es außer Betrieb gesetzt werden. Diese Annahme ist berechtigt,
▶ wenn das Gehäuse oder die Zuleitungen Beschädigungen aufweisen,
▶ das Gerät nicht mehr arbeitet.



WARNUNG
Der Messwertgeber darf ausschließlich mit Sicherheitskleinspannung betrieben werden.



WARNUNG
Eine automatisch gesteuerte Mechanik kann sich unerwartet in Bewegung setzen!

- Stellen oder legen Sie deshalb nie irgendwelche Gegenstände im Bewegungsbereich einer automatisch gesteuerten Mechanik ab!
- Unterbrechen Sie die Spannungsversorgung der angesteuerten Sonnenschutzprodukte, bevor Sie Wartungs- oder Reinigungsarbeiten an diesen durchführen.

Funktion

Die Wetterstation erfasst Niederschlagsereignisse wie Regen oder Schnee, Windgeschwindigkeit, die Umgebungshelligkeit, Dämmerung und die Außentemperatur. Die Wetterstation muss nur als Netzwerkteilnehmer angeschlossen werden, die Spannungsversorgung mit 24 V DC erfolgt über die vieradrige Busleitung.

Vier rechtwinklig angeordnete Photosensoren erfassen die Umgebungshelligkeit, wobei der Sensor 1 zusätzlich in einem zweiten Messbereich Dämmerungswerte erfasst.

Sensorfläche für Niederschlagserkennung

Bei Niederschlag in Form von Sprühregen, Regen oder Schnee wird vom Messwertgeber ein Schaltsignal ausgelöst. Die Sensorfläche ist beheizbar. Wenn die Außentemperatur unter +15 °C fällt oder Niederschlag registriert wird, dann springt die Heizung an und verhindert somit eine Auslösung allein durch hohe Luftfeuchtigkeit sowie die Vereisung bei Minustemperaturen. Nach einer Niederschlagsdetektierung trocknet die Sensorfläche durch die Beheizung schnell wieder ab. Die Neigung der Sensorfläche erzeugt den nötigen Winkel für den Wasserabfluss von der Sensorfläche.

Montage

Montieren Sie die Wetterstation mit Hilfe des beiliegenden Montagewinkels.

- Die Wetterstation muss aufrecht, mit einer maximalen Schräglage von $\pm 2^\circ$ montiert werden. Die Photodioden müssen rechtwinklig, nach den zu verschattenden Gebäudefassaden ausgerichtet werden. Beachten Sie hierzu auch die Hinweise im Kapitel „Sonnenautomatik“ in Ihrer Bedienungsanleitung.
- Montieren Sie die Wetterstation gut zugänglich, an der höchsten Stelle des Dachaufbaus bzw. des Wintergartens. Das Gerät darf nicht im Windschatten montiert werden, um die Windauswertung nicht zu beeinträchtigen.

- Für eine optimale Funktion muss Niederschlag ungehindert auf der Sensorfläche auftreffen können.
- Die Anschlussleitung muss so verlegt werden, dass kein Wasser in die Geräte oder ins Gebäude eindringen kann. Verwenden Sie hierfür eine witterungsbeständige (für den Außeneinsatz geeignete) Leitung wie z. B. 4 x AWG 26 UL sw.
- Die Gesamtleitungslänge von der Wetterstation zur Wisotronic darf bei störicherer Verlegung und unter Verwendung von paarweise verdrehter Leitung max. 200 m betragen.

HINWEIS Je nach Montagesituation können Sie eine Leitung vom Typ JY(St)Y auch direkt bis zur Wetterstation multisense verlegen. Hierbei muss aber auf eine durchgängig UV-geschützte Verlegung (z.B. in Leerrohr, Schlauch) geachtet werden.

- Die Photodiode 1 steuert die Dämmerungsautomatik. Aus diesem Grund ist die Wetterstation so zu montieren, dass diese Photodiode nachts nicht durch Straßen- oder Gartenbeleuchtung oder sonstiges Fremdlicht (z.B. Taschenlampen) beeinflusst werden kann.
- Bäume, Sträucher oder Gebäudeteile können den Messwertgeber im Laufe des Tages verschatten. Der Messwertgeber kann dann keine exakten Messwerte liefern, das Messergebnis wird verfälscht. Wählen Sie deshalb den Montageort sorgfältig aus.

HINWEIS Die Wetterstation kann auch an einem optional erhältlichen Standrohr montiert werden. Hierzu wird zusätzlich noch ein Befestigungsadapter benötigt (Sonderzubehör).

Beachten Sie auch die Montagehinweise für die Wetterstation in der Installationsanleitung der Wisotronic.

Anschluss

Eine bauseitige Schutzeinrichtung (Sicherung) und Trennvorrichtung zum Freischalten der Anlage muss vorhanden sein.

- Verlegen Sie die Leitung so, dass kein Wasser ins Geräteinnere eindringen kann.
- Verwenden Sie hierfür eine für die Betriebsspannung zugelassene witterungs- und UV-beständige (für den Außeneinsatz geeignete) Leitung!
- Schließen Sie die Wetterstation gemäß Anschlussplan Abb. 4 auf Seite 4 an die Wisotronic an.

Das Gerät erfüllt die Anforderungen an Störfestigkeit und Störaussendung für den Einsatz im Wohn- und Gewerbebereich.

Inbetriebnahme

Nach Abschluss der Montage und Anlegen der Betriebsspannung ist das Gerät betriebsbereit.

HINWEIS Beachten Sie bei der Inbetriebnahme, dass die Wetterstation zur Erhöhung der Messgenauigkeit über eine interne Temperaturkorrektur verfügt. Das Gerät folgt einer Temperaturänderung in einem Zeitraum von ca. 10 min pro °C. Beim Einschalten der Betriebsspannung wird die erste Temperaturmessung an der Wetterstation durchgeführt. Haben Sie die Wetterstation zuvor deutlich kühler oder wärmer gelagert, kann es unter Umständen mehrere Stunden dauern, bis die korrekte Temperatur angezeigt wird.

Wenn die Wetterstation beim ersten Einschalten der Betriebsspannung bereits die Umgebungstemperatur angenommen hat, wird sofort der tatsächliche Temperaturmesswert angezeigt.

Zuordnung der Photodioden

Den vier Photodioden sind werkseitig die Ziffern von 1 bis 4 zugeordnet (siehe Abb. 2). Richten Sie die Photodioden nach den zu verschattenden Gebäudefassaden aus. Photodiode 1 möglichst nach Norden ausrichten. Die spätere Zuordnung der Photodioden zu den einzelnen Funktionen der Wisotronic wird erheblich einfacher, wenn Sie die Photodioden ihren Ziffern entsprechend an der Wisotronic anschließen.

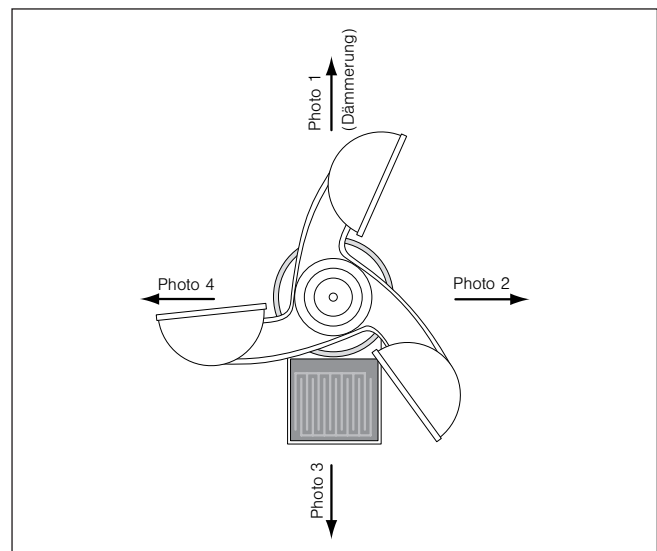


Abb. 2 Position der Photodioden am Gerät

Reinigung

Die Wetterstation sollte gelegentlich auf Verschmutzungen (z.B. Vogelkot) überprüft und vorsichtig gereinigt werden. Handelsübliche Haushaltsreiniger dürfen benutzt werden.

Wartung

Innerhalb des Geräts befinden sich keine zu wartenden Teile.


Haftung

Bei Nichtbeachtung der in dieser Anleitung gegebenen Produktinformation, bei Einsatz außerhalb des vorgesehenen Verwendungszwecks oder bei nicht bestimmungsgemäßem Gebrauch kann der Hersteller die Gewährleistung für Schäden am Produkt ablehnen. Die Haftung für Folgeschäden an Personen oder Sachen ist in diesem Fall ebenfalls ausgeschlossen. Beachten Sie die Angaben in der Bedienungsanleitung Ihres Sonnenschutzes. Die automatische oder manuelle Bedienung des Sonnenschutzes bei Vereisung sowie die Nutzung des Sonnenschutzes bei Unwettern kann Schäden verursachen und muss vom Betreiber durch geeignete Vorkehrungen verhindert werden.

Entsorgung

Das Gerät muss nach Gebrauch entsprechend den gesetzlichen Vorgaben entsorgt bzw. der Wiederverwertung zugeführt werden.

Technische Daten

Wetterstation multisense	min.	typ.	max.	Einheit
Versorgung				
Betriebsspannung (SELV)	20	24	28	V DC
Stromaufnahme	30	60	90	mA
Temperatursensor*				
Messbereich	-30		+60	°C
Auflösung		0,5		°C
Genauigkeit		±2		°C
4 richtungsabhängige Photosensoren				
Messbereich	0		100	klx
Auflösung tagsüber		1		klx
Genauigkeit tagsüber		±1		klx
Auflösung bei Dämmerung		2		lx
Genauigkeit bei Dämmerung		±10		lx
Windgeschwindigkeit				
Messbereich	0		25	m/s
Auflösung		1		m/s
Genauigkeit		±1		m/s
Niederschlagssensor				
Messbereich	Niederschlag ja/nein			
Oberflächentemperatur der Sensorfläche bei Beheizung			40	°C
Abmessungen				
BxHxT	130 x175 x130 mm			
Montage	Wand / Mast			
Schutzart / Schutzklasse				
Schutzart	IP 43			
Schutzklasse	III			
Sonstiges				
Softwareklasse	A			
Konformität	einsehbar unter www.warema.de 			
Umgebungsbedingungen				
Betriebs- und Lagertemperatur	-30	20	+60	°C
Luftfeuchte (nicht kondensierend)	10	40	100	%F _{rel}
Artikelnummern				
Wetterstation	1002 824			
Standrohr L 0 35 cm; Ø 20 mm, Wandmontage, Wandabstand 150 mm	632 075			
Standrohr L = 100 cm; Ø 20 mm, Wandmontage, Wandabstand 150 mm	632 085			
Adapter für Standrohr Ø 50 mm	632 095			
WAREMA Renkhoff SE Hans-Wilhelm-Renkhoff-Straße 2 97828 Marktheidenfeld, Deutschland				

* Messwert Temperatur:

Um alle Messwerte korrekt und mit hoher Genauigkeit erfassen zu können, muss die Wetterstation direkt in der Sonne montiert werden.

Bei starker Sonneneinstrahlung kann es deshalb vorkommen, dass der Temperaturwert von mit anderen Thermometern im Schatten gemessenen Temperaturen abweicht. Diese Abweichung hat keinen Einfluss, wenn Sie in einem Netzteilnehmer die Funktion Eisüberwachung nutzen.

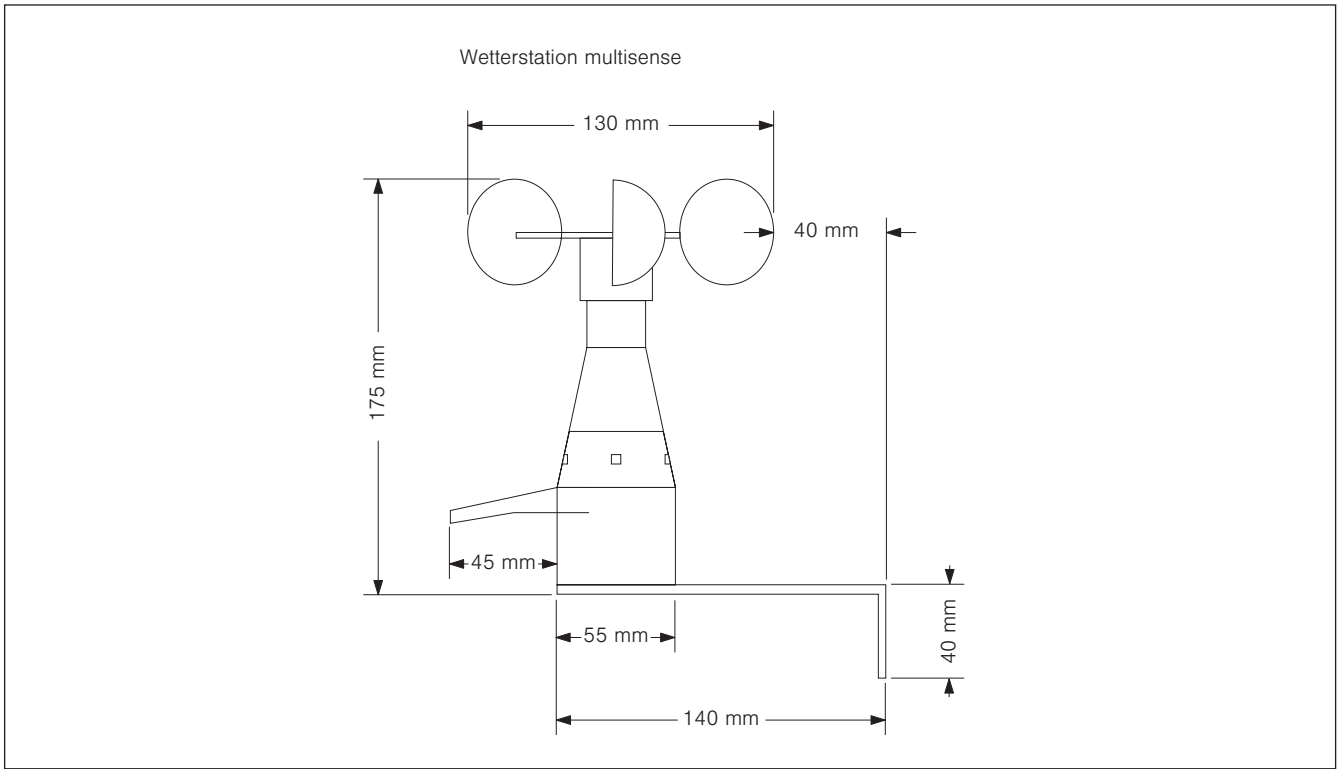


Abb. 3 Abmessungen Wetterstation multisense

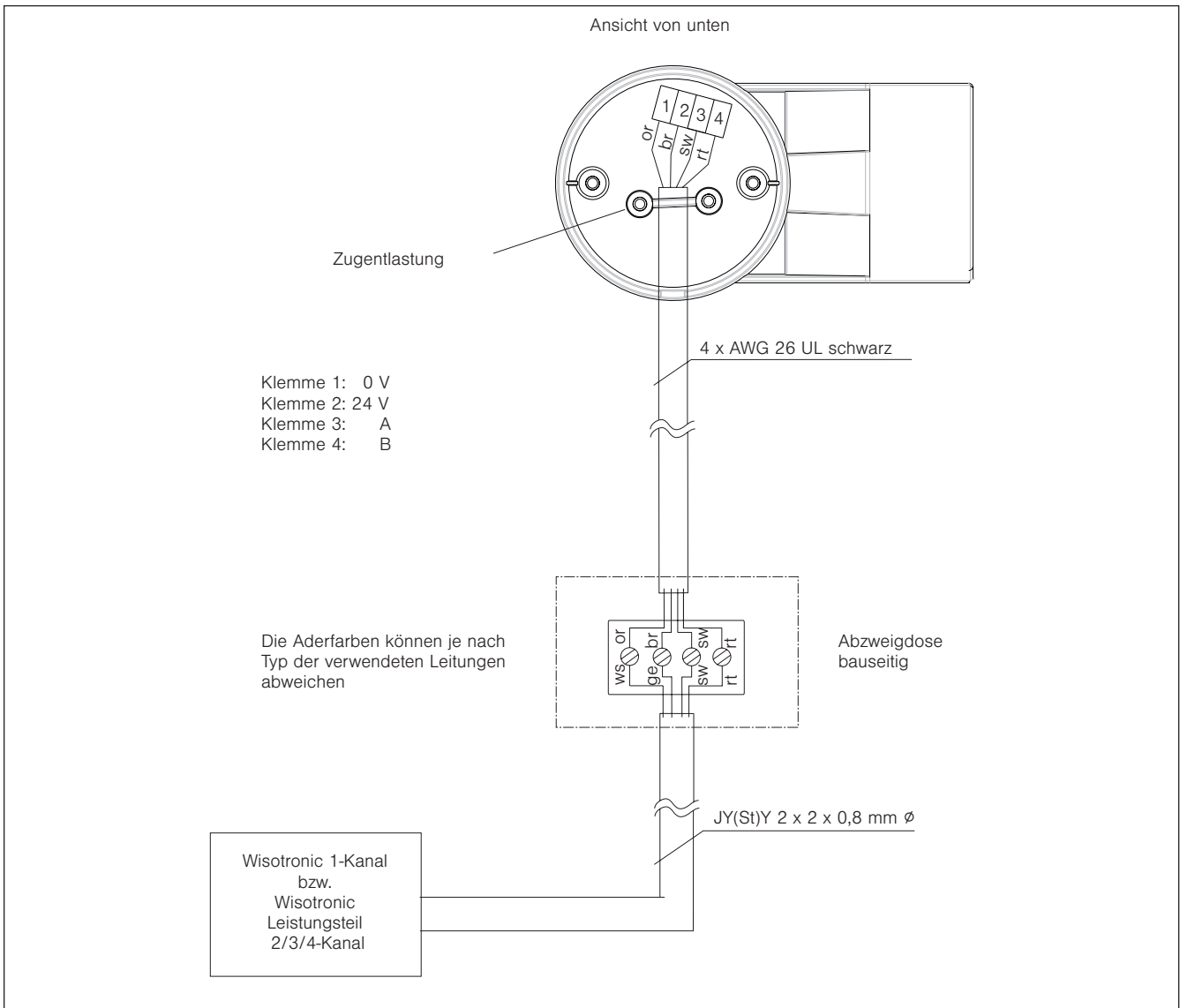


Abb. 4 Anschlussplan Wetterstation multisense